

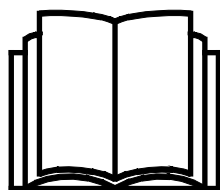
AVANT®

Manuel de l'opérateur pour accessoire



Remorque hydraulique

Référence	1200 kg	A450448
	1800 kg	A450459



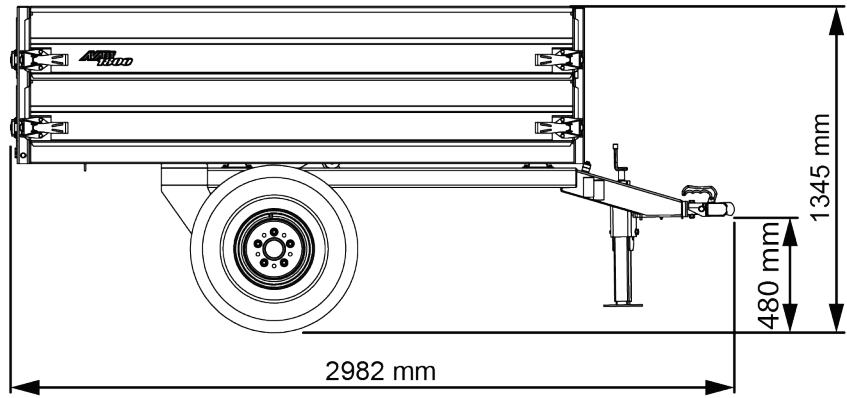
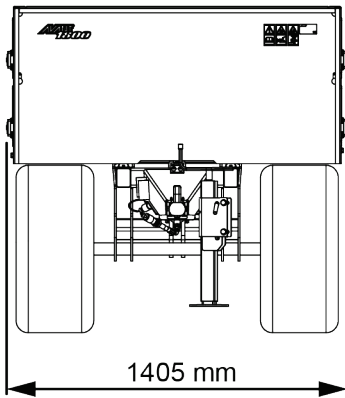
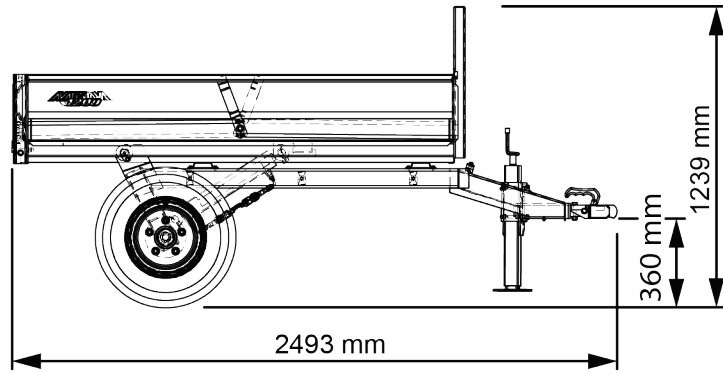
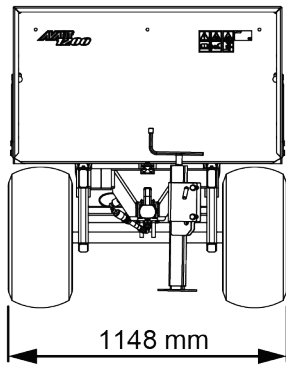
Veuillez prendre connaissance de ce manuel avant d'utiliser l'équipement, et suivez soigneusement les instructions.

Gardez ce manuel pour vous y référer ultérieurement.

Fabricant:

AVANT®
AVANT TECNO OY
e-mail: sales@avanttecno.com

Ylötie I
33470 YLÖJÄRVI
FINLAND
Tel. +358 3 347 8800
Fax +358 3 348 5511



SOMMAIRE

1. AVANT-PROPOS	4
Symboles d'avertissement utilisés dans ce manuel	5
2. USAGE PRÉVU	6
3. INSTRUCTIONS DE SÉCURITÉ	7
3.1 Équipements de protection individuelle	9
3.2 Procédure sécuritaire d'arrêt.....	9
4. SPÉCIFICATIONS TECHNIQUES	10
4.1 Étiquettes de sécurité et principaux composants de l'accessoire.....	11
4.2 Levage de la remorque hydraulique	13
5. ASSEMBLAGE DE L'ACCESSOIRE	14
5.1 Accouplement	14
5.2 Découplage	15
5.3 Connexion et déconnexion des tuyaux hydrauliques.....	15
6. MANŒUVRE DE L'ACCESSOIRE	17
6.1 Vérifications avant utilisation.....	18
6.1.1 Qualification de l'opérateur	19
6.2 Utilisation	20
6.2.1 Ouverture et retrait des côtés.....	21
6.2.2 Basculement de la remorque.	22
6.2.3 Manœuvre de la sortie hydraulique arrière du chargeur	23
6.3 Kit de feu de circulation routière (en option).....	24
6.4 Travail sur un sol irrégulier	25
6.5 Stockage.....	25
7. ENTRETIEN	26
7.1 Inspection des composants hydrauliques	26
7.2 Nettoyage de l'accessoire	27
7.3 Pneumatiques	27
7.4 Lubrification	27
7.5 Inspection des structures métalliques.....	28
7.6 Élimination à la fin de vie.....	28
8. CLAUSES DE GARANTIE	29

I. Avant-propos

Avant Tecno Oy aimerait vous remercier pour avoir acheté cet accessoire pour votre chargeur Avant. Il a été conçu et fabriqué grâce à plusieurs années d'expérience en développement et fabrication de produit. En vous familiarisant avec ce manuel et en suivant les consignes y contenues, vous garantissez votre sécurité et assurez le fonctionnement fiable et une longue durée de service du matériel. Lisez attentivement les consignes avant de commencer à utiliser ce matériel ou de procéder à son entretien.

L'objectif de ce manuel est de vous aider à :

- manœuvrer le matériel de manière sûre et efficace
- observer et empêcher toutes situations dangereuses
- garder le matériel intact et assurer une longue durée de service

Grâce à ces consignes, même un utilisateur inexpérimenté peut utiliser l'accessoire et le chargeur en toute sécurité. Le manuel comporte également d'importantes consignes pour les opérateurs AVANT expérimentés. Assurez-vous que toutes les personnes qui utilisent le chargeur ont reçu les directives appropriées et se sont familiarisées avec le manuel du chargeur, de chaque accessoire utilisé et toutes consignes de sécurité avant d'utiliser ce matériel. L'utilisation de ce matériel à toute autre fin ou pour tout usage autre que celui décrit dans ce manuel est interdit. Gardez ce manuel à portée de main pendant toute la durée de service de ce matériel. Si vous vendez ou transférez ce matériel, assurez-vous de remettre ce manuel au nouvel propriétaire. En cas de perte ou d'endommagement de ce manuel, vous pouvez demander un nouveau auprès de votre concessionnaire Avant ou auprès du fabricant.

En plus des consignes de sécurité présentées dans ce manuel de l'opérateur, vous devez respecter tous les règlements sur la sécurité professionnelle, les lois locales, et les autres réglementations concernant l'utilisation de ce matériel. Les réglementations concernant l'utilisation de ce matériel sur les routes publiques doivent être respectées. Contactez votre concessionnaire Avant pour plus d'informations concernant les exigences locales avant de manœuvrer le chargeur sur les zones de circulation.

Veuillez contacter votre concessionnaire local AVANT pour les questions concernant l'entretien, pièces détachées ou les problèmes d'opération éventuelles de votre machine.

Ce manuel est une traduction des consignes originales données en anglais. Étant donné l'amélioration permanente des produits, certains des détails présentés dans ce manuel peuvent différer de votre matériel. Les photos peuvent également décrire un équipement optionnel ou des caractéristiques qui ne sont pas disponibles pour le moment. Nous nous réservons le droit de modifier le contenu de ce manuel sans préavis. Copyright © 2023 Avant Tecno Oy. Tous droits réservés.

Symboles d'avertissement utilisés dans ce manuel

Les symboles d'avertissement suivants sont utilisés dans l'ensemble de ce manuel. Ils indiquent les facteurs qui doivent être pris en considération pour réduire le risque de blessure corporelle ou de dommage matériel :



AVERTISSEMENT SYMBOLE D'ALERTE DE SÉCURITÉ

Ce symbole signifie: "**Attention, soyez averti! Il s'agit de votre sécurité!** "

Lisez attentivement le message qui suit, il prévient un danger immédiat qui pourrait causer des blessures graves.

Le symbole d'alerte de sécurité lui-même et la notice de sécurité jointe indiquent des messages de sécurité importants dans ce manuel. Il sert à attirer l'attention sur les instructions impliquant votre sécurité personnelle ou la sécurité d'autrui. Lorsque vous voyez ce symbole, soyez attentif, votre sécurité est concernée, lisez attentivement le message qui suit et informez les autres opérateurs.

DANGER

Ce mot d'alerte indique une situation dangereuse qui, si elle n'est pas évitée, provoquera la mort ou une blessure grave.

AVERTISSEMENT

Ce mot d'alerte indique une situation potentiellement dangereuse qui, si elle n'est pas évitée, peut provoquer une blessure grave ou la mort.

ATTENTION

Ce mot d'alerte est utilisé lorsqu'une blessure mineure peut résulter du non-respect de ces consignes.

REMARQUE

Ce mot d'alerte indique des informations sur le bon fonctionnement et entretien du matériel.

Le non-respect des consignes accompagnant ce symbole peut entraîner une panne du matériel ou d'autres dommages matériels.

2. Usage prévu

La remorque hydraulique AVANT est un accessoire convenablement utilisée avec les chargeurs compacts AVANT indiqués dans le Tableau 1. Les remorques sont destinées à transporter et à décharger des matériaux détachés, comme le sol ou le sable.

Les capacités de charge indiquées, les instructions de sécurité et les recommandations d'usage doivent être respectées lors de l'utilisation d'un quelconque modèle de remorque. Les deux modèles de remorque sont équipés d'une décharge hydraulique qui permet de vider la remorque à partir du siège du conducteur. L'accessoire nécessite d'une rotule et d'une sortie arrière hydraulique à double effet du chargeur.

Les côtés et la trappe arrière peuvent être ouverts, et peuvent être retirés, si nécessaire. Lorsqu'elle est retirée, la base du lit de remorque est complètement plate. Pour les besoins de transport des matériaux légers, un kit latéral supplémentaire peut être rapidement et facilement fixé pour augmenter le volume de la petite remorque. Le grand modèle de remorque comporte des extensions latérales en tant que norme. L'extension des côtés avec d'autres types d'extensions latérales est interdite.

Les remorques basculantes sont destinées à être fixées uniquement aux chargeurs Avant ou à d'autres tracteurs de jardin suffisamment robustes ou à des véhicules tout terrain. Les remorques ne doivent pas être couplées à des voitures ou tracteurs, et ne sont pas appropriées pour un usage routier. Prenez connaissance des réglementations et restrictions applicables avant d'utiliser la remorque sur une zone de circulation.

La remorque hydraulique n'est pas conçue pour une utilisation autre que ce qui est précisé dans ce manuel et ne doit pas être utilisé à des fins autres que celles prévues.

L'accessoire a été conçu de sorte à nécessiter le moins d'entretien possible. L'opérateur peut effectuer les tâches d'entretien réguliers. Tous les travaux de réparation ne peuvent pas être effectués par l'opérateur et les opérations de réparation et d'entretien exigeantes doivent être confiées à des techniciens professionnels. Tous les travaux d'entretien doivent être réalisés à l'aide d'équipements de sécurité appropriés. Les pièces de rechange doivent être conformes aux spécifications initiales, ce qui peut être garanti par l'utilisation des pièces de rechange d'origine uniquement. Un catalogue distinct de pièces de rechange peut être disponible ; contactez votre concessionnaire Avant à cet effet.

Familiarisez-vous aux instructions du manuel concernant l'entretien. Veuillez contacter votre concessionnaire AVANT si vous avez des questions supplémentaires sur le fonctionnement ou l'entretien de ce matériel, ou si vous avez besoin de pièces de rechange ou de services d'entretien.

Tableau 1 - Remorque hydraulique - Compatibilité avec les chargeurs Avant

Modèle	220 225 225LPG	313S 320S	420 423 520 523 R20	525LPG R28 528 530	630 R35 635 640	735 745 750 755i 760i	850 860i	e5 e6
A450448	•	-	•	•	•	•	•	-
A450459	-	-	(•)	(•)	•	•	•	-

Il est recommandé d'utiliser l'accessoire uniquement avec les chargeurs marqués de dans le Tableau 1. Lorsqu'il est utilisé avec des modèles marqués de (•), il est possible de ne pas atteindre le plein rendement. Des contrepoids additionnels peuvent aussi être requis. Pour la compatibilité avec un modèle non indiqué dans le tableau, contactez votre concessionnaire Avant.

3. Instructions de sécurité

Veillez garder à l'esprit que la sécurité est le résultat de plusieurs facteurs. La combinaison chargeur-accessoire est très puissante et l'utilisation ou l'entretien inapproprié ou imprudent peut provoquer des blessures corporelles graves ou des dommages matériels. C'est pourquoi, tous les opérateurs doivent bien se familiariser avec la bonne utilisation et au manuel de l'opérateur du chargeur et de l'accessoire avant de procéder à leur utilisation. N'utilisez pas l'accessoire si vous ne vous êtes pas complètement familiarisé avec son fonctionnement et les risques connexes.



DANGER

La mauvaise utilisation, l'utilisation négligente, ou l'utilisation d'un accessoire en mauvais état peut provoquer des risques de blessures graves. Familiarisez-vous avec les commandes du chargeur, la bonne procédure d'accouplement, et la bonne manière de manœuvrer l'accessoire dans un endroit sans risque. Étudiez spécialement comment arrêter le matériel en toute sécurité. Lisez attentivement toutes les précautions de sécurité.

Lisez attentivement toutes les consignes de sécurité avant de manipuler l'accessoire



DANGER

- **Risque de blessures graves - Assurez le verrouillage positif de l'attelage de remorque.** Une remorque déverrouillée peut se déplacer sans contrôle et provoquer des blessures graves - Assurez-vous toujours que l'attelage de remorque est verrouillé complètement. Couplez la remorque uniquement à un attelage de remorque correctement dimensionné.



AVERTISSEMENT

- **Risque de basculement - Abaissez le lit avant de quitter le siège du conducteur.** Une remorque peut basculer, en particulier lorsque son lit a été levé. Ne quittez jamais le siège du conducteur lorsque la remorque est basculée. Si le matériau ne glisse pas de la remorque lors du basculement, abaissez le lit avant d'essayer d'aider à vider la remorque par d'autres moyens. Ne bougez ou ne secouez pas la remorque lorsqu'elle est basculée.
- **Risque d'écrasement - Ne laissez jamais le lit de remorque dans la position levée.** Le maintien de la remorque levée entraîne un risque de perte de stabilité et d'écrasement entre le lit et le châssis de la remorque. Maintenez le lit abaissé à sa position la plus inférieure et utilisez la fonction de basculement uniquement au point de vidage final. Il est interdit de conduire lorsque le lit est levé, sauf lorsque vous vous déplacez sur de courtes distances pendant le vidage de la remorque. Le lit de remorque ne doit pas être laissé en position levée.
- **Risque de basculement - Évitez la surcharge.** Une charge qui est trop lourde pour les conditions d'utilisation entrave la contrôlabilité du chargeur. La capacité maximale énoncée ne peut pas être considérée comme étant la charge sûre maximale. La charge doit être adaptée aux conditions d'utilisation et également au modèle de chargeur utilisé. La garantie ne couvre pas les dommages causés par la surcharge.
- Une charge irrégulière peut provoquer la perte de stabilité ou entraver la contrôlabilité du chargeur. Chargez la remorque aussi uniformément que possible, tant de façon latérale que longitudinale. Assurez-vous qu'une charge suffisante est appliquée à la barre de traction et l'attelage de remorque du chargeur ; la charge de la barre de traction ne doit jamais être négative.
- Le déplacement de la charge sur la remorque peut affecter la stabilité de la remorque et la contrôlabilité du chargeur. Maintenez la charge stable.


AVERTISSEMENT

- Le chargeur et la remorque peuvent commencer à se déplacer lorsqu'ils sont stationnés sur une pente ou pendant le chargement. Stationnez toujours la remorque sur une plateforme uniforme et assurez-vous que la remorque est soutenue de façon adéquate, qu'elle soit attelée au chargeur ou autonome.
- Assurez-vous d'utiliser uniquement un accessoire en bon état. Vérifiez soigneusement l'accessoire à des intervalles réguliers. Ne modifiez pas l'accessoire de façon à affecter sa sécurité. Il est interdit de forer des trous sur l'accessoire, et le soudage ou tous autres moyens de fixation des crochets ou d'autres objets sur l'accessoire sont strictement interdits.
- Assurez-vous que la surface peut supporter la charge totale.
- Vérifiez l'état général des pneus. Respectez toujours les bons réglages de la pression des pneus.
- Assurez-vous qu'un accessoire non fixé est convenablement soutenu et ne peut pas accidentellement se déplacer ou se renverser.
- N'utilisez jamais l'accessoire pour lever ou transporter des personnes ou comme une quelconque plateforme de travail, même temporairement.
- Utilisez l'équipement uniquement pour le but pour lequel il a été destiné. Toute autre utilisation peut créer des risques de sécurité inutiles et endommager le matériel.
- Prêtez attention aux environs et à toutes autres personnes et machines se déplaçant dans le voisinage. Prêtez attention aux contours du terrain et à tous autres risques, comme les branches et arbres susceptibles d'atteindre la zone du conducteur, les roches détachées, et les surfaces glissantes.
- Arrêtez le chargeur et placez l'accessoire à une position sûre tel que l'indique la procédure sécuritaire d'arrêt avant de procéder au nettoyage, à l'entretien ou aux réglages.
- Assurez-vous que le chargeur soit équipé des composants de sécurité nécessaires, et qu'ils soient en état de fonctionnement. La ceinture de sécurité doit être utilisée. Si l'aire de travail présente des risques spécifiques, utilisez le matériel de sécurité approprié.
- Lisez également les consignes de sécurité et le bon usage du chargeur dans le manuel de l'opérateur du chargeur.


AVERTISSEMENT

Risque de blessures corporelles graves - Une utilisation inappropriée ou imprudente de l'accessoire peut causer des situations dangereuses. Utilisez l'accessoire uniquement selon l'usage prévu. Familiarisez-vous aux commandes du chargeur dans une zone sans risque. Accordez une attention particulière à l'arrêt sûr de l'accessoire et du chargeur.


AVERTISSEMENT

Risque d'écrasement - Ne laissez jamais quelqu'un se placer sous un lit de remorque élevé. Gardez à l'esprit que le lit de la remorque peut être abaissé, même si le moteur a été arrêté. Le lit de remorque peut également s'abaisser en raison d'une panne du système hydraulique. Ne vous placez jamais ou ne laissez jamais quelqu'un se placer sous un lit de remorque levé. Ne laissez jamais le lit de remorque levé, et ce à cause du risque de basculement.

**AVERTISSEMENT**

Risque de basculement - Évitez la surcharge. Le poids total de la remorque ne doit pas excéder la masse maximale en charge du chargeur. Chargez la remorque en fonction des conditions d'utilisation à l'aide, par exemple, d'un tableau de densité de matériau comme guide.

3.1 Équipements de protection individuelle

N'oubliez pas de porter des équipements de protection individuelle appropriés :



- Le niveau de bruit au niveau du siège du conducteur peut dépasser 85 dB(A) en fonction du modèle de chargeur et du cycle de fonctionnement. Une exposition prolongée à un grand bruit peut provoquer une déficience auditive. Portez des protections auditives lorsque vous travaillez avec le chargeur.



- Portez des gants de protection.



- Portez des chaussures de sécurité lorsque vous travaillez avec le chargeur.



- Portez des lunettes de sécurité, p. ex., lors de la manipulation des composants hydrauliques.

3.2 Procédure sécuritaire d'arrêt

Position sûre de l'accessoire, avant de laisser le chargeur ou l'accessoire sans surveillance

**AVERTISSEMENT**

Placez toujours l'accessoire à une position sûre avant de s'y approcher. Cette position sûre permettra d'éviter des mouvements accidentels de l'accessoire. Procédure sécuritaire d'arrêt :

1. Assurez-vous que le lit de remorque est complètement abaissé.
2. Abaissez complètement le bras (et abaissez tout accessoire éventuellement installé sur le bras de levage jusqu'au sol).
3. Arrêtez le moteur du chargeur et verrouillez le frein de stationnement.
4. Empêchez les mouvements de la remorque. Utilisez des cales si nécessaire.
5. Relâchez la pression résiduelle du système hydraulique ; placez tous les leviers de commande hydrauliques à leurs positions extrêmes un certain nombre de fois.
6. Empêchez le démarrage et l'utilisation non autorisée du chargeur. Retirez la clé de l'allumage et coupez l'alimentation principale.

4. Spécifications techniques

Tableau 2 - Remorque hydraulique - Spécifications

Référence	A450448	A450459
Longueur :	2500 mm	2950 mm
Largeur :	1120 mm	1420 mm
Hauteur du sol, côtés uniques :	1250 mm	1320 mm
Extensions latérales, 270 mm :	A45193	-
Dimensions de l'espace de charge :		
Longueur	1760 mm	2250 mm
Largeur	1010 mm	1250 mm
Hauteur	270 mm	550 mm
Volume de l'espace de charge :		
Côtés uniques	0,48 m ³	0,76 m ³
Côtés doubles	0,98 m ³	1,55 m ³
Capacité de levage :	1 200 kg	1800 kg
Poids à vide :	320 kg	500 kg
Angle de basculement :	54°	53°
Taille de roue :	23*8.5 – 12"	26*12 – 12"
Écrous de roue :	M14 x 1,5 (5 pièces/roue)	
Le couple de serrage des écrous de roue :	225 – 275 Nm	
Pression des pneus :	2,0 – 2,3 bar	
Vitesse de remorquage maximale :	25 km/h	
Fonction hydraulique :	à double effet	
Entrée maximale d'énergie hydraulique :	200 bar, 20 l/min	225 bar, 20 l/min
Chargeurs AVANT compatibles :	Voir le Tableau 1, Usage prévu	
En option		
Kit de feu de circulation routière	A450705	

4.1 Étiquettes de sécurité et principaux composants de l'accessoire

Ci-dessous répertoriés les étiquettes et marquages sur l'accessoire. Ils doivent être visibles et lisibles sur l'équipement. Remplacez toute étiquette floue ou manquante. De nouvelles étiquettes sont disponibles auprès de votre revendeur ou accessibles à partir des coordonnées indiquées sur la couverture.



AVERTISSEMENT

Assurez-vous que tous les autocollants d'avertissement sont lisibles. Les étiquettes d'avertissement contiennent d'importantes informations sur la sécurité et aident à identifier et à se rappeler des risques liés au matériel. Remplacez les étiquettes d'avertissement endommagées ou manquantes par de nouvelles.



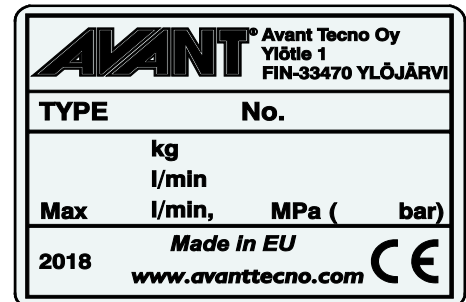
A46771



A46800



A46803



Plaque d'identification de l'accessoire
A450670 / A450477

Pour appliquer une nouvelle étiquette : Nettoyez soigneusement la surface pour éliminer toute graisse. Laissez-la sécher complètement. Épluchez le film de protection de l'étiquette et appuyez fermement pour appliquer l'étiquette. Prenez soin de ne pas toucher la colle de l'étiquette.

Tableau 3 - Emplacements des autocollants et messages d'avertissement

	Autocollant	Message d'avertissement
1	A46771	Risque de mauvaise utilisation - Lisez les consignes avant utilisation.
2	A46800	Risque de chute des personnes et de se faire écraser. Ne portez pas des passagers avec le chargeur ou ses accessoires.
3	A46803	Risque d'écrasement, composants mobiles. Tenez-vous à distance des composants mobiles.
4	A450670 / A450477	Plaque d'identification de l'accessoire

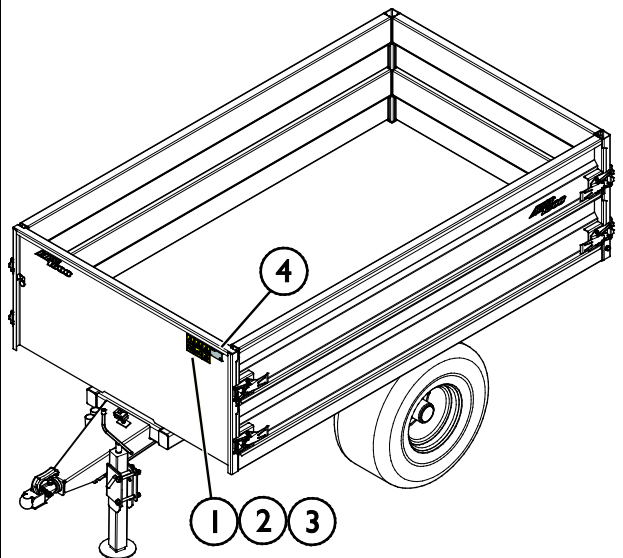
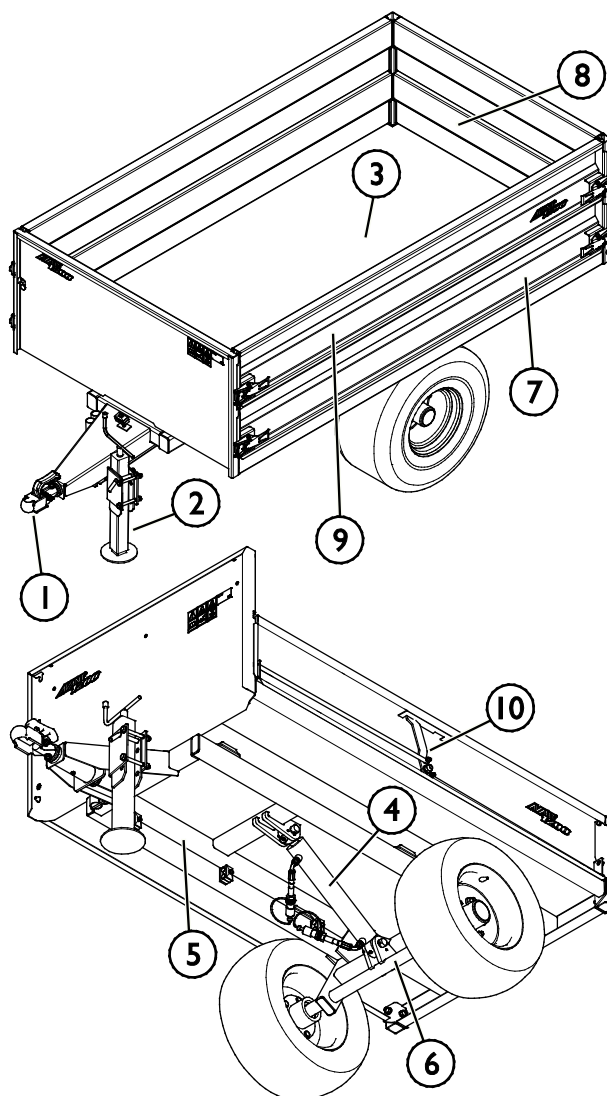


Tableau 4 - Remorque hydraulique - Composants principaux

1	Coupleur d'attelage
2	Pied d'appui
3	Lit de remorque
4	Vérin de basculement
5	Châssis
6	Essieu
7	Paroi latérale détachable
8	Trappe arrière amovible
9	Extensions de paroi latérale : En tant que norme pour la remorque hydraulique A450459 En option pour la remorque hydraulique A450448
10	Mécanisme de verrouillage

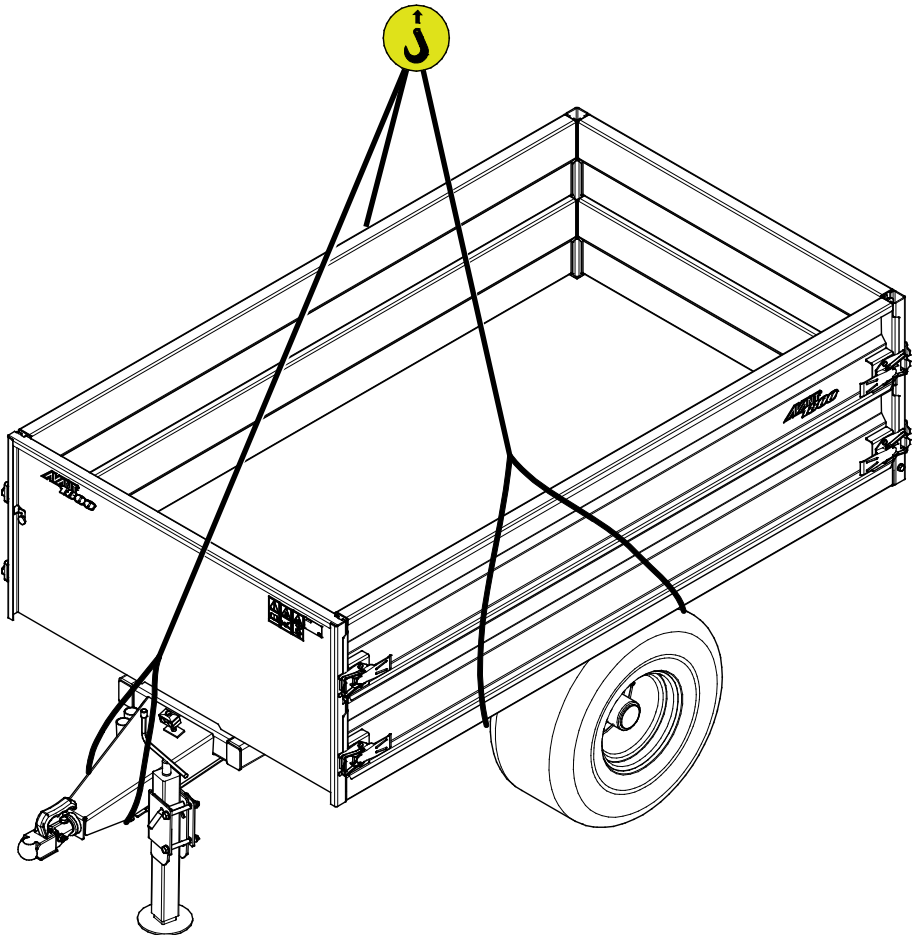


4.2 Levage de la remorque hydraulique

Lorsque vous soulevez la remorque hydraulique Avant à l'aide d'un pont roulant, par exemple, utilisez trois élingues de levage approuvées à cet effet.

Bouclez les élingues de levage autour de l'essieu et du coupleur d'attelage tel qu'indiqué sur la figure ci-contre. Alternativement, utilisez les œillets d'arrimage Avant A423091, si possible.

Assurez-vous que les élingues de levage ne peuvent pas bouger et que la remorque hydraulique n'oscille pas pendant le levage. Veillez également à ce que les élingues ne soient pas attachées ou endommagées par des angles vifs, par exemple.



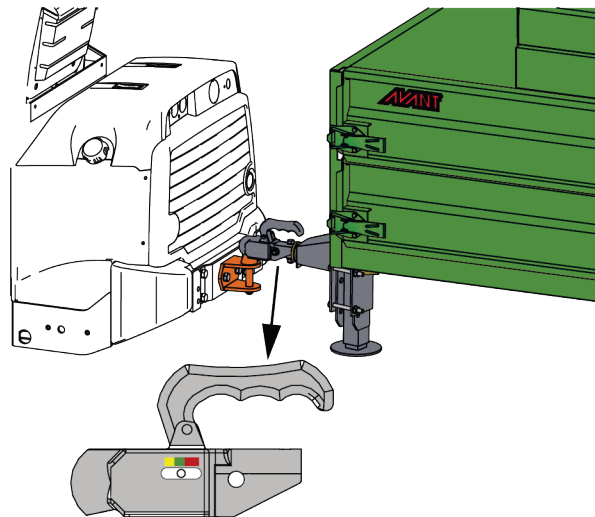
5. Assemblage de l'accessoire

L'attelage de la remorque basculante est rapide et facile, mais doit s'effectuer soigneusement. Une remorque détachée peut glisser ou osciller et partant heurter l'opérateur ou d'autres personnes. Pour éviter des situations dangereuses, suivez toujours les instructions suivantes destinées à l'attelage. Rappelez-vous également des consignes de sécurité de ce manuel et dans le manuel de l'opérateur du chargeur. Le couplage ou le découplage doit uniquement être effectué sur un sol plat pour éviter tous éventuels mouvements subits de la remorque.

5.1 Accouplement

Raccord de la remorque à la rotule :

1. Conduisez le chargeur aussi près que possible de la barre de remorquage.
2. Soulevez la barre de traction en tournant la poignée du vérin dans le sens horaire, si nécessaire. Lorsque l'accouplement est aligné sur la rotule, abaissez l'accouplement sur la bille tout en maintenant la poignée levée.
3. Assurez-vous que la remorque se verrouille sur la rotule. Sur le côté de l'attelage de remorquage, il se trouve un indicateur coloré portant des marquages rouges et verts. Lorsque la remorque est verrouillée, le marqueur flèche doit pointer vers la zone verte tel qu'indiqué sur la figure ci-contre.
4. Tournez le pied d'appui complètement vers le haut et levez l'ensemble vérin à l'aide des goupilles de verrouillage.



DANGER

Risque de blessures graves - Assurez le verrouillage positif de l'attelage de remorque. Une remorque déverrouillée peut se déplacer sans contrôle et provoquer des blessures graves - Assurez-vous toujours que l'attelage de remorque est verrouillé complètement. Couplez la remorque uniquement à un attelage de remorque correctement dimensionné.

Gardez l'attelage de remorquage de la remorque et la rotule propres. Ne laissez pas l'attelage de remorquage reposer au sol ; utilisez toujours les pieds d'appui de la remorque. Si l'accessoire n'est pas correctement monté, il peut se détacher de ce dernier et provoquer une situation dangereuse. Le chargeur ne doit pas être conduit si l'accessoire n'a pas été correctement fixé.

REMARQUE

Assurez-vous que la surface du sol peut supporter la charge. Placez des plaques supplémentaires sous le vérin, si nécessaire.

**AVERTISSEMENT**

Risque d'écrasement - Ne laissez jamais quelqu'un se placer entre le chargeur et la remorque basculante. Il existe un risque d'écrasement entre la remorque et le chargeur. La remorque ou le chargeur peut se déplacer de façon inattendue. En plus, la barre de traction de la remorque peuvent soudainement osciller. Attelez et retirez la remorque uniquement sur des surfaces planes et assurez-vous que le frein de stationnement du chargeur est actionné. Utilisez des cales pour maintenir la remorque fixe, si nécessaire.

5.2 Découplage

Assurez-vous que la remorque hydraulique est vide avant de le découpler du chargeur.

**AVERTISSEMENT**

Risque d'écrasement - Soutenez correctement la remorque basculante lors du chargement ou du dételage. Une remorque chargée peut osciller ou se déplacer de façon abrupte lors de son dételage. Une remorque lourde qui commence à se déplacer ne peut pas être contrôlée de façon manuelle. Pour ce fait, le support de la remorque doit être bien pris en compte lors du chargement ou du dételage de la remorque. Le lit de remorque doit être abaissé complètement lors de l'attelage de la remorque ou lors de son détachement du chargeur.

5.3 Connexion et déconnexion des tuyaux hydrauliques

**AVERTISSEMENT**

Risque de mouvement de l'accessoire et d'injection de l'huile hydraulique - Ne connectez ou ne déconnectez jamais les raccords rapides ou d'autres composants hydrauliques lorsque le levier de commande des hydrauliques extérieures est verrouillé ou si le système est sous pression. La connexion ou déconnexion des raccords hydrauliques lorsque le système est sous pression peut provoquer des mouvements inattendus de l'accessoire, ou l'éjection de liquide à haute pression, ce qui peut provoquer des blessures ou des brûlures graves. Suivez la procédure sécuritaire d'arrêt avant de déconnecter le circuit hydraulique.

REMARQUE

Gardez tous les raccords aussi propres que possible ; utilisez les capuchons protecteurs sur l'accessoire et le chargeur. La saleté, la glace, etc. peuvent considérablement compliquer l'utilisation des raccords. Ne laissez jamais les tuyaux déposés au sol ; placez les raccords sur le support sur l'accessoire.

Raccords rapides conventionnels

(raccords alternatifs pour certains modèles de chargeur) :

Avant de connecter ou de déconnecter les raccords rapides standard, la pression résiduelle doit être relâchée tel qu'indiqué ci-dessous. Les raccords rapides conventionnels ne se connecteront pas s'il y a de la pression dans le système hydraulique.



Pour connecter et déconnecter les raccords rapides conventionnels, placez le collier à l'extrémité du raccord femelle. Les tuyaux doivent être connectés de sorte que le raccord équipé d'un capuchon coloré soit connecté au raccord correspondant du chargeur. Notez que les capuchons protecteurs placés sur le chargeur et l'accessoire peuvent être attachés l'un à l'autre pendant l'utilisation afin de réduire l'accumulation de saleté. Lors de la déconnexion des raccords rapides conventionnels, une petite quantité d'huile peut couler des raccords. Portez des gants de protection et disposez à portée d'un chiffon pour nettoyer l'équipement.

REMARQUE

Lors du découplage de l'accessoire, déconnectez toujours les raccords hydrauliques avant de retirer le crochet d'attelage, afin d'éviter d'endommager le tuyau et tous déversements d'huile. Réinstallez les capuchons protecteurs sur les raccords pour empêcher l'entrée de l'eau, de la saleté et d'autres impuretés dans le système hydraulique.

Relâchement de la pression hydraulique résiduelle :

Si la pression résiduelle est laissée dans le système hydraulique de l'accessoire, il est souvent possible de déconnecter les raccords hydrauliques, mais il peut être difficile de les connecter la prochaine fois. Si les raccords ne se connectent pas, la pression résiduelle doit être relâchée en tournant le levier de commande du circuit hydraulique auxiliaire du chargeur, lorsque le moteur est arrêté. Pour s'assurer qu'il n'y ait pas de pression résiduelle dans le système hydraulique de l'accessoire, arrêtez le moteur du chargeur et effectuez un mouvement de va-et-vient avec le levier de commande du circuit hydraulique auxiliaire avant de déconnecter les raccords.

6. Manœuvre de l'accessoire

Vérifiez une fois de plus l'accessoire et l'environnement de travail avant de commencer à travailler, et assurez-vous que tous les obstacles ont été enlevés de l'aire de travail. Une inspection rapide du matériel et de l'aire de travail avant l'utilisation fait partie des mesures à prendre pour assurer la sécurité et la meilleure performance du matériel.



AVERTISSEMENT

Assurez vous que le chargeur est compatible avec l'accessoire. La stabilité du chargeur, l'éventuelle surcharge de l'accessoire et la compatibilité des systèmes de commande du chargeur doivent être vérifiées en plus de la compatibilité mécanique de l'accessoire. Si vous utilisez l'accessoire avec un chargeur qui n'est pas adapté au modèle d'accessoire que vous avez, vous courez les risques de renversement de la machine, d'endommagement de l'accessoire dû à la surcharge et de mouvement non contrôlé de l'accessoire et de ses pièces. Si votre chargeur n'est pas répertorié dans le Tableau 1 à la page , interrogez votre concessionnaire Avant avant d'utiliser cet accessoire.



AVERTISSEMENT

Évitez de manœuvrer l'appareil sur des personnes - Vérifiez les environs avant de conduire. Regardez toujours dans le sens de marche du chargeur. Avant de faire la marche arrière, assurez-vous toujours que les spectateurs, en particulier les enfants, soient à une distance de sécurité pour éviter les accidents par retournement.

6.1 Vérifications avant utilisation



AVERTISSEMENT

Risque d'écrasement - Assurez-vous que la remorque basculante est sûre à utiliser.

- Vérifiez que la remorque est bien attelée. Vérifiez également que le raccord de l'attelage sur le chargeur est en bon état.
 - Vérifiez que la pression d'air des roues de la remorque est appropriée.
 - Vérifiez la barre de traction et le mécanisme de verrouillage de la remorque de façon régulière. Lisez les instructions relatives à la maintenance et l'entretien au chapitre 7.
 - Évitez de surcharger la remorque. Utilisez le tableau 5, illustré ci-dessous, pour estimer le poids de la charge. Adaptez la charge en fonction du modèle du chargeur et des conditions d'utilisation.
 - N'utilisez pas la remorque pour transporter des personnes ou comme plateforme de travail.
-
- Familiarisez-vous avec les manuels d'utilisation avant de commencer à utiliser le matériel. L'opérateur doit bien connaître les propriétés de la remorque basculante, connaître la charge maximale et les exigences de sécurité. Assurez-vous que le chargeur et l'accessoire sont utilisés de manière sûre et tel que prévu.
 - N'oubliez pas de verrouiller le frein de stationnement du chargeur.
 - Assurez-vous que les spectateurs soient à une distance de sécurité lors de la manœuvre du matériel. Ne laissez personne rester entre le chargeur et la remorque, rester près de la remorque ou à l'avant du chargeur. Assurez-vous également qu'il est possible de reculer en toute sécurité avec le chargeur. Ne supposez jamais que les spectateurs resteront où vous les avez vu pour la dernière fois ; les enfants en particulier sont souvent attirés par les équipements mobiles.
 - Vérifiez l'état général de l'accessoire et du chargeur, et vérifiez les éventuelles fuites d'huile. Procédez aux vérifications journalières du chargeur, consultez le manuel de l'opérateur du chargeur. L'accessoire ne doit pas être utilisé s'il y a une anomalie dans le système hydraulique du chargeur ou de l'accessoire. Référez-vous au Chapitre 7 pour connaître les consignes d'entretien.
 - Manœuvrez l'accessoire et les commandes du chargeur uniquement lorsque vous êtes assis sur le siège du conducteur. Assurez-vous que le chargeur et l'accessoire sont utilisés de manière sûre et tel que prévu. Ne laissez pas les enfants prendre les commandes de cet équipement.
 - N'oubliez pas les bonnes méthodes de travail et évitez d'inutilement quitter le siège du conducteur.

6.1.1 Qualification de l'opérateur

Toute personne qui a l'intention d'utiliser l'accessoire doit :

- Connaître l'utilisation prévue de l'accessoire.
- Connaître comment utiliser le chargeur en toute sécurité dans différentes conditions d'utilisation
- Lisez et suivez toujours les instructions concernant l'utilisation de l'accessoire dans ce manuel de l'opérateur.
- Ayez à disposition ce manuel et le manuel de l'opérateur du chargeur.
- Assurez-vous que le chargeur et l'accessoire sont utilisés de manière sûre et tel que prévu.
- Ne laissez jamais les enfants prendre les commandes de cet équipement.
- N'utilisez jamais le chargeur ou les accessoires sous l'influence de l'alcool, des drogues, des médicaments qui peuvent perturber le jugement ou provoquer des somnolences, ou encore empêcher d'être médicalement apte à l'utilisation de cet équipement.
- Suivez toute éventuelle formation obligatoire requise par l'employeur avant l'utilisation.
- Ayez un permis de conduire valide pour utiliser l'équipement sur la route lorsque la loi l'exige.

Les informations présentées dans le Tableau 5 peuvent être utilisées pour estimer le poids de la charge et pour éviter les charges trop lourdes. Les valeurs présentées dans le tableau sont destinées à servir de directives générales. Les densités de matériau réelles peuvent considérablement varier en fonction des facteurs comme la teneur en humidité, la taille de grain et la compacité du matériau.

Tableau 5 - Densités typiques des matériaux

Matériau	Densité du matériau, (à titre indicatif), kg / l (t / m ³)	
Neige	0,2 - 0,8	Exemple : La remorque basculante A2949 (volume 0,48 m ³) est remplie de sol jusqu'à ses côtés (côtés uniques). Le poids de la charge, en fonction de la densité réelle du matériau, se situe approximativement entre $0,48 * 1,5 = 0,72$ (720 kg) et $0,48 * 1,8 = 0,864$ (870 kg). La capacité de levage doit être estimée en tenant compte de la compacité et de la teneur en humidité du matériau et de la régularité de la charge.
Copeaux de bois	0,15 - 0,3	
Granulés de bois	~ 0,65	
Tourbe	0,4 - 0,7	
Sol	1,5 - 1,8	
Gravier	1,7 - 1,9	
Sable	1,5 - 2	
Béton, sec	1,7 – 2,5	
Pierre concassée	1,65 - 2,6	



AVERTISSEMENT

Risque d'écrasement - Assurez-vous que le frein de stationnement du chargeur est enclenché lorsque vous travaillez près de l'accessoire. Utilisez des blocs supplémentaires si nécessaire. Dans la mesure du possible, abaissez l'accessoire fermement au sol.



DANGER

Risque de basculement - Maintenez l'aire de travail de la remorque dégagée. La possibilité de basculement de la remorque et les mouvements de la remorque entraînent un risque de blessures corporelles graves ou de mort. Assurez-vous que personne d'autre ne se trouve dans l'aire de travail de la remorque. Ne laissez pas d'autres personnes s'approcher des côtés ou de l'arrière de la remorque ; maintenez au moins une distance de sécurité de 3 mètres. Tenez-vous à l'écart de la zone à risque d'écrasement entre la remorque et le chargeur.



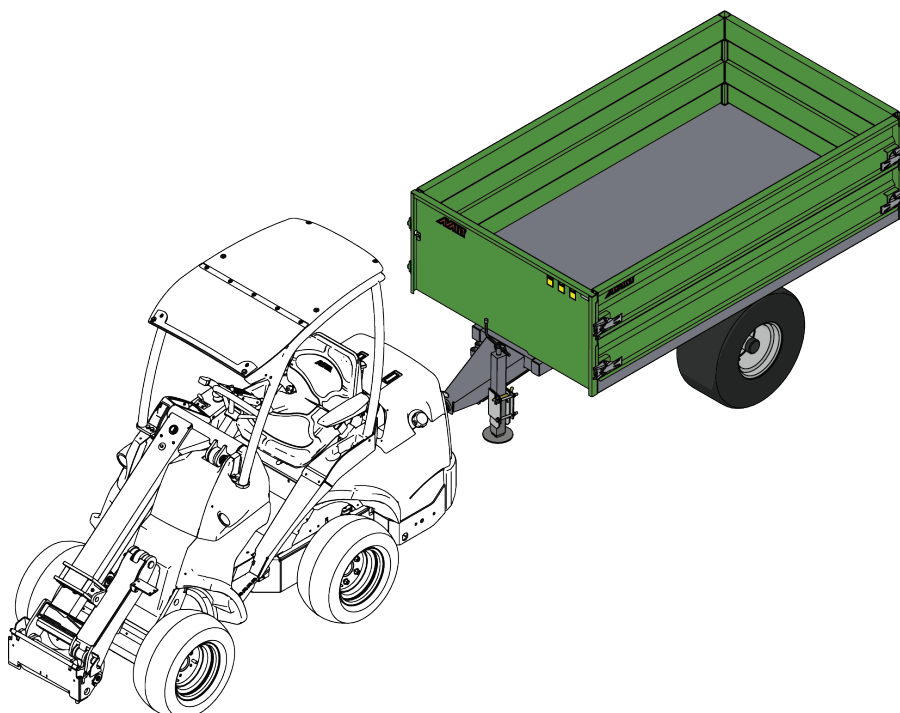
AVERTISSEMENT

Risque de blessures graves - Assurez-vous qu'une charge suffisante est appliquée à l'attelage du chargeur. Assurez-vous qu'une charge suffisante est appliquée à la barre de traction de la remorque et sur l'attelage du chargeur. La barre de traction ne doit pas se lever (négatif), car dans ce cas, la contrôlabilité du chargeur peut être considérablement compromise. Par ailleurs, une barre de traction qui se lève de façon soudaine peut heurter l'opérateur lors du retrait de la remorque du chargeur.

6.2 Utilisation

Placez l'accessoire à une position de travail en verrouillant la remorque sur l'accouplement d'attelage. Lors du transport d'une charge avec la remorque, assurez-vous que la charge est bien stabilisée et reste ferme. La charge doit être transportée calmement, et l'oscillation de la charge doit être évitée.

Conduisez toujours lentement lorsque vous manœuvrez la remorque hydraulique. Réglez la vitesse d'entraînement en fonction des conditions d'utilisation et du sol.



REMARQUE

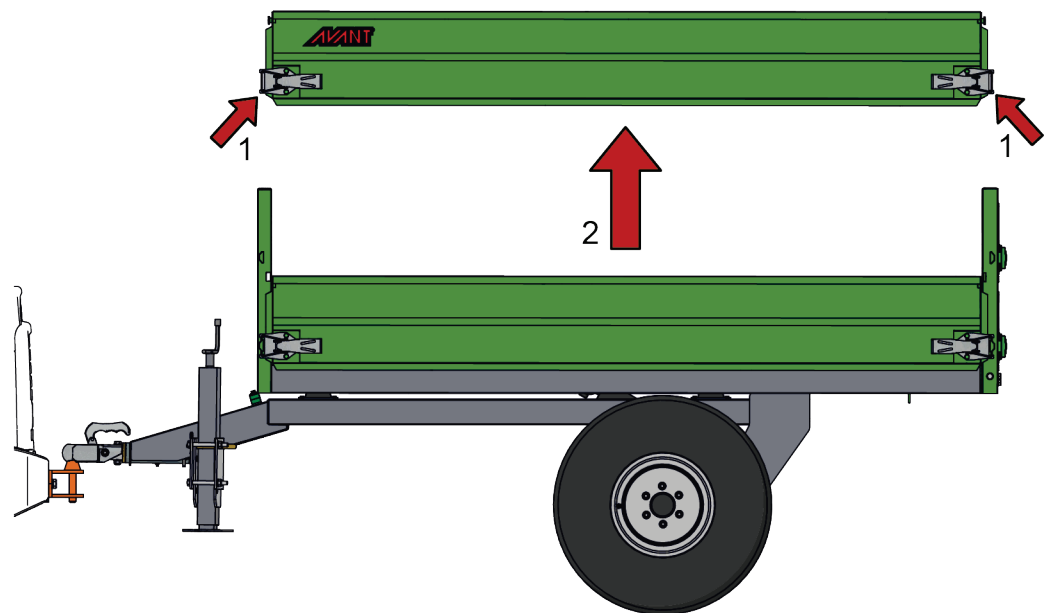
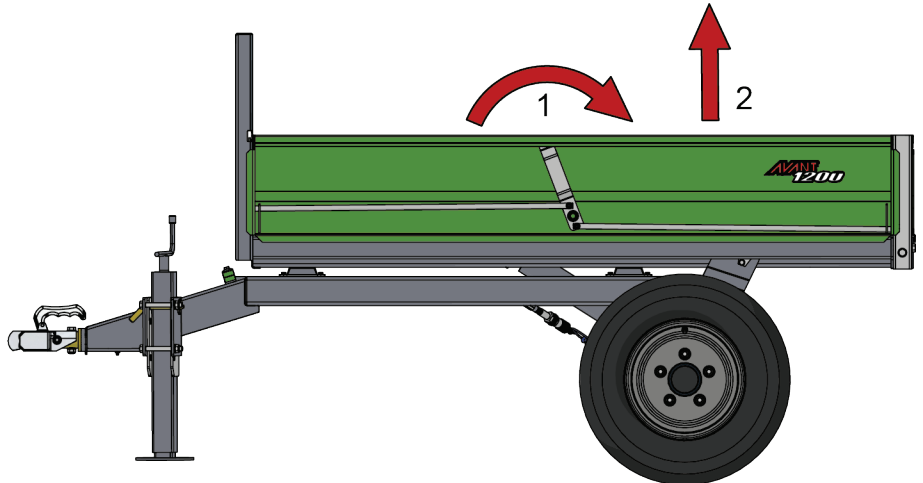
Évitez des virages brusques lorsque vous manœuvrez la remorque hydraulique.

6.2.1 Ouverture et retrait des côtés

Après l'ouverture du verrouillage des côtés (1), les plaques peuvent être retirées en les soulevant droites à la verticale (2).

Maintenez toujours les côtés fixés et verrouillés pendant les transitions. L'extension supplémentaire des côtés est interdite.

A450448

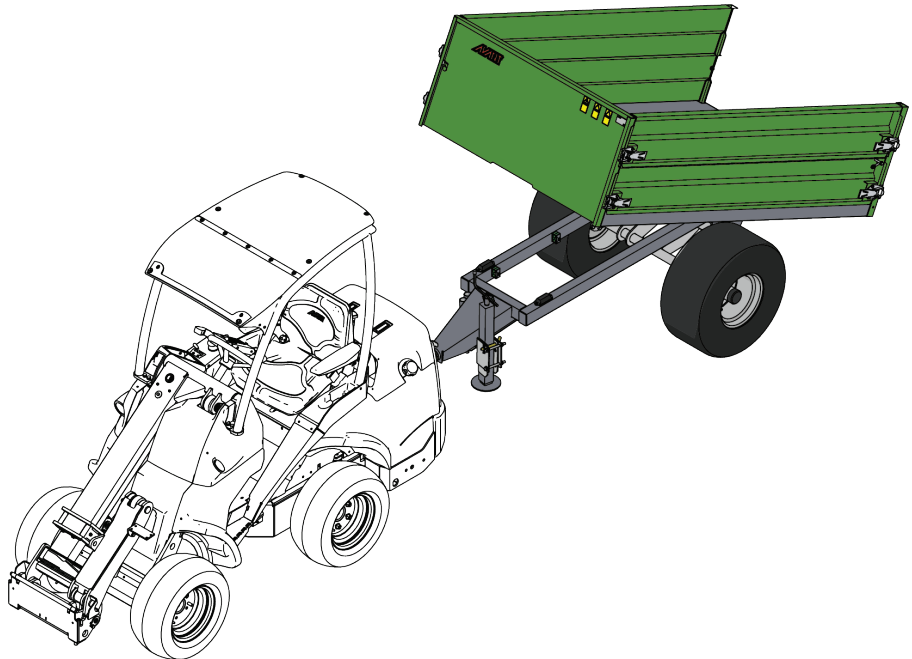


A450459

6.2.2 Basculement de la remorque.

Utilisez la fonction de basculement uniquement à partir du siège du conducteur et juste dans la zone de vidage final. Assurez-vous que le basculement est sans risque en vérifiant l'inclinaison du terrain et en maintenant les autres personnes à une distance de sécurité de l'équipement en raison du risque de retournement de la remorque. Conduisez la remorque jusqu'au site de déchargement de manière à ce que l'articulation de chargeur soit en position droite et que la remorque soit également droite et alignée avec le chargeur.

- Ouvrez la trappe arrière de la remorque avant d'activer le basculement.
- Sélectionnez le réglage de pompe 1 des hydrauliques extérieures du chargeur.
- Utilisez le levier manuel pour faire fonctionner les hydrauliques extérieures arrière, n'utilisez pas les boutons électriques du joystick.
- Soulevez le lit de remorque lentement et calmement.
- Lorsque le lit de remorque est levé, évitez de secouer la remorque.



Abaissez le lit de remorque avant de quitter le siège du conducteur et toujours immédiatement après l'avoir vidé. Si l'air est coincé dans le système hydraulique de la remorque, le lit peut connaître des secousses lors de l'abaissement. Le système se videra d'air de façon automatique pendant l'usage normal.



AVERTISSEMENT

La remorque peut se renverser lorsqu'elle est en position de basculement - Maintenez les autres personnes à une distance de sécurité. Ne laissez jamais quelqu'un se tenir sur l'un des côtés de la remorque lorsque vous déchargez des charges avec le chargeur. Ne déchargez jamais sur des surfaces inclinées.

6.2.3 Manœuvre de la sortie hydraulique arrière du chargeur

La commande de l'hydraulique arrière varie en fonction du modèle du chargeur et de la mise en œuvre de l'hydraulique arrière. Consultez le manuel de l'opérateur du chargeur pour plus d'informations.



DANGER

Risque de basculement - N'utilisez pas la fonction de basculement en cas de risque de retournement. Lorsque vous utilisez le basculement, la remorque peut se renverser, car le centre de gravité est haut. Par ailleurs, un fort vent de travers peut affecter la stabilité de la remorque. Lors du basculement de la remorque, le sol doit être horizontal et plat. Assurez-vous que les autres personnes restent à une distance de sécurité, à au moins 3 mètres de la remorque, à cause du risque de renversement de la remorque. Le basculement ne doit pas être utilisé en cas de risque de retournement.



AVERTISSEMENT

Risque de blessures graves - N'utilisez jamais la fonction de basculement lorsque la hauteur libre n'est pas suffisante. Le heurt d'obstacles, tel que les branches d'arbre, des parties de bâtiments, les fils électriques à suspension basse peuvent provoquer des risques graves en plus du risque de basculement. Assurez-vous que la hauteur libre est suffisante lorsque vous basculez la remorque.



AVERTISSEMENT

Risques d'écrasement et de chute de matériaux - Ouvrez la trappe arrière de la remorque avant d'utiliser la fonction de basculement. Abaissez le lit de remorque avant d'essayer d'aider à déplacer le matériau placé sur la remorque.



AVERTISSEMENT

Risque de basculement et d'écrasement - N'utilisez pas les boutons du joystick électrique pour commander le basculement. Des secousses ou oscillations soudaines peuvent affecter la stabilité de la remorque lors du basculement. Conduisez calmement avec le chargeur, tout en évitant un changement soudain de vitesse ou des secousses. Déplacez le levier de commande hydraulique arrière calmement en effectuant de petits mouvements et en réduisant le régime moteur. N'essayez pas de détacher le matériau de la remorque en faisant osciller la remorque à l'aide de la fonction de basculement ou en conduisant le chargeur.

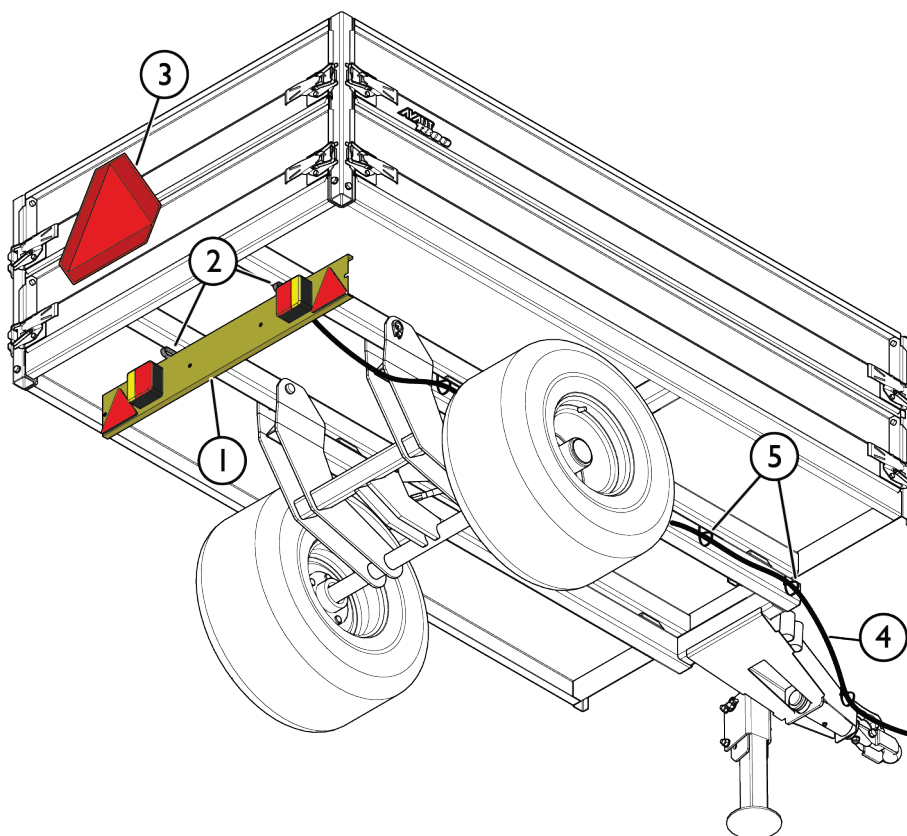
6.3 Kit de feu de circulation routière (en option)

Le kit de feu de circulation routière est disponible en option. Pour utiliser les feux de circulation routière, un connecteur de feux de remorque à 7 pôles doit être installé sur le chargeur. Contactez votre concessionnaire Avant pour obtenir plus d'informations.

Le kit de feux de circulation routière en soi ne légalise pas l'utilisation sur route de la remorque dans votre pays. Il peut y avoir des restrictions concernant l'utilisation d'une remorque fixée à un chargeur sur les routes publiques. Prenez toujours connaissance des réglementations de circulation locales avant d'utiliser la remorque sur des zones de circulation. Il peut y avoir des exigences supplémentaires concernant, par exemple, la nécessité d'une assurance, l'immatriculation de la remorque pour un usage routier, ou d'autres exigences ou restrictions concernant l'utilisation d'une remorque. N'utilisez pas la remorque si vous n'êtes pas sûr des réglementations en vigueur dans votre région.

Installez le kit de feu de circulation comme suit :

1. Fixez l'ensemble de feux (1) sur les crochets sous le lit avec des sangles (2) tel qu'indiqué sur la figure ci-contre.
2. Acheminez le câble électrique (4) le long des tuyaux hydrauliques. Fixez le câble (4) à l'aide des attaches de câble (5).
3. Placez le panneau de véhicule lent (3) sur la trappe arrière de la remorque tel qu'indiqué sur la figure ci-contre.



6.4 Travail sur un sol irrégulier

Des précautions supplémentaires sont nécessaires lorsque le matériel est utilisé sur des terrains inclinés et des pentes. Conduisez lentement en particulier sur des surfaces inclinées, irrégulières ou glissantes, et évitez des changements soudains de la vitesse ou du sens. Manœuvrez les commandes du chargeur en effectuant des mouvements prudents et réguliers. Faites attention aux fossés, trous au sol et autres obstacles, car le heurt d'un obstacle peut provoquer le renversement du chargeur.

La capacité de levage maximale ne peut pas être atteinte sur un terrain incliné. Sur des terrains à inclinaison horizontale, la charge ne doit pas levée très en hauteur. L'articulation du châssis du chargeur doit être maintenue droite lors du levage des charges lourdes ; la rotation de la charge pendant l'opération de levage affectera la stabilité du chargeur et peut entraîner le basculement de la machine.



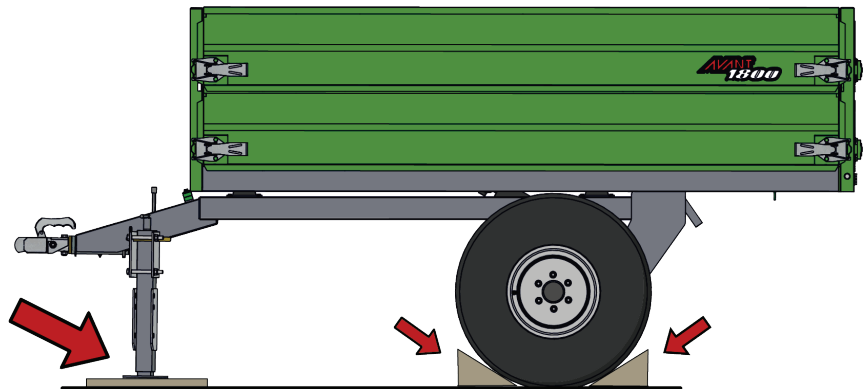
AVERTISSEMENT

La remorque peut se renverser lorsqu'elle est en position de basculement - Maintenez les autres personnes à une distance de sécurité. Ne laissez jamais quelqu'un se tenir sur l'un des côtés de la remorque lorsque vous déchargez des charges avec le chargeur. Ne déchargez jamais sur des surfaces inclinées.

6.5 Stockage

Découplez et stockez l'accessoire sur un sol horizontal. Le meilleur endroit où ranger l'accessoire est un lieu où il est protégé de la lumière directe du soleil, de la pluie et des températures extrêmes.

- Évitez de laisser que l'attelage de remorquage de la remorque repose directement au sol. Utilisez toujours le pied d'appui de la remorque et assurez-vous que la surface du sol peut supporter la charge. Placez des plaques supplémentaires sous le pied d'appui, si nécessaire.
- Ne laissez jamais les connecteurs hydrauliques au sol.
- Assurez-vous que l'accessoire est protégé de tous les mouvements pendant le stockage. Utilisez des cales derrière les roues, si nécessaire.



Avant le stockage hivernal, nettoyez soigneusement l'accessoire, en enlevant tous les restes. Retouchez la peinture si nécessaire, graissez les points de lubrification et huilez les parties visibles de l'axe du vérin hydraulique pour empêcher la rouille. Pendant de longues périodes de rangement, les pneus peuvent se plier. Assurez-vous que la pression des pneus est appropriée et déplacez un peu la remorque de façon régulière.

7. Entretien

L'accessoire a été conçu de sorte à nécessiter le moins d'entretien possible. L'entretien continu inclut le nettoyage et la lubrification réguliers, et la surveillance de l'état de l'accessoire. Étant donné le risque d'écrasement dû à l'abaissement des pièces de la machine, tous les travaux d'entretien doivent être effectués lorsque les pièces mobiles ont été complètement abaissées au sol et que l'accessoire est reposé à plat sur le sol. Avant tout travail de maintenance ou d'entretien, suivez la procédure sécuritaire d'arrêt.



Risque d'écrasement - Ne vous placez jamais sous l'accessoire élevé. Assurez-vous que l'accessoire est bien soutenu pendant tous les travaux d'entretien. Ne vous placez jamais sous l'accessoire élevé. Le bras de levage peut s'abaisser de façon inattendue pendant l'entretien, ce qui provoquerait de graves blessures dues à l'écrasement ou au choc, et ce même lorsque le moteur du chargeur n'est pas en marche. Tous les travaux d'entretien doivent être effectués lorsque l'accessoire a été abaissé jusqu'à une position sûre.

7.1 Inspection des composants hydrauliques

Vérifiez l'état des tuyaux et composants hydrauliques lorsque le moteur a été arrêté, le système est refroidi et la pression est déchargée. N'utilisez pas l'équipement, si vous découvrez une fuite dans le système hydraulique de l'accessoire ou du chargeur. La fuite de liquide hydraulique peut pénétrer dans la peau et provoquer de graves blessures. Consultez immédiatement un médecin en cas de pénétration du liquide hydraulique dans la peau. Lavez soigneusement toute partie du corps qui a été en contact avec l'huile hydraulique avec de l'eau et du savon. Le liquide hydraulique est également nocif pour l'environnement et toute fuite dans l'environnement doit être évitée. Réparez toutes les fuites immédiatement après les avoir détectées ; une petite fuite peut rapidement s'aggraver. Faites fonctionner l'accessoire uniquement avec le type d'huile hydraulique autorisé pour les chargeurs Avant.



Risque d'injection de liquide à haute pression à travers la peau - Relâchez la pression résiduelle avant de procéder à l'entretien. Ne manipulez jamais les composants hydrauliques lorsque le système hydraulique est sous pression, car un raccord peut se rompre ou se desserrer et l'huile déversée peut provoquer de graves blessures. N'utilisez pas l'équipement, si vous découvrez un défaut dans le système hydraulique.



Vérifiez les tuyaux de manière visuelle pour voir s'il y a des fissures ou des abrasions. En cas de signes de fuites, pour vérifier un composant, tenez un morceau de carton dans la zone où la fuite est suspectée. N'utilisez pas les mains pour rechercher les fuites. Surveillez le niveau d'usure des tuyaux et arrêtez de les utiliser si la couche de surface d'un tuyau est usée. Vérifiez le cheminement des tuyaux ; réglez les colliers de serrage pour éviter l'abrasion des tuyaux. Ces tuyaux ont une durée de service limitée. En fonction des conditions d'utilisation, tous les tuyaux doivent être minutieusement inspectés au plus après 3 à 5 ans d'utilisation, et si nécessaire, il doivent être remplacés par de nouveaux.

La détection d'un défaut implique que le tuyau ou composant hydraulique doit être remplacé et que l'équipement ne doit pas être utilisé jusqu'à ce qu'il soit réparé. Les pièces de rechange sont disponibles auprès de votre revendeur ou du point d'entretien autorisé AVANT le plus proche. Si vous ne possédez pas de connaissances adéquates et d'expérience appropriée sur les montages hydrauliques et les précautions à prendre pour procéder aux réparations en toute sécurité, confiez les travaux de réparation aux techniciens d'entretien professionnels.

7.2 Nettoyage de l'accessoire

Nettoyez régulièrement l'accessoire pour éviter l'accumulation de saleté qui peut être plus difficile à retirer. Vous pouvez utiliser un nettoyeur à pression et un détergent doux. N'utilisez pas des solvants agressifs, et ne pulvérisez pas directement sur des composants hydrauliques, ou sur des étiquettes collées sur l'accessoire.

7.3 Pneumatiques

Vérifiez l'état des roues et jantes de manière visuelle tous les jours. N'utilisez pas la machine s'il y a des dommages visibles sur le pneu ou la jante. En cas de crevaison de pneu, emmenez-le à une boutique de pneus professionnelle. Il peut ne pas être possible de réparer toutes les crevaisons en toute sécurité. Ne réparez pas les pneus vous-même.

Vérifiez la pression des pneus à l'aide du manomètre à chaque fois que vous soupçonnez une mauvaise pression. Vérifiez la pression des pneus au moins tous les mois. Vérifiez la pression des pneus lorsque la remorque hydraulique est déchargée. La bonne pression des pneus dépend du modèle de pneu et de la charge prévue. Référez-vous au chapitre Caractéristiques techniques.

Vérifiez le serrage des écrous de roue à l'aide d'une clé dynamométrique. Les écrous de roue doivent être serrés à 225 - 275 Nm.

7.4 Lubrification



AVERTISSEMENT

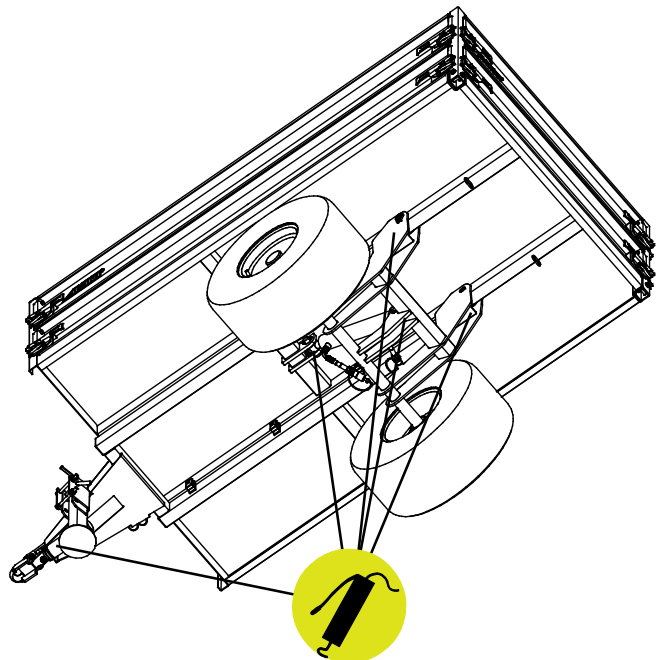
Risque d'écrasement - Ne soulevez pas le lit de remorque pendant la maintenance.

Le maintien du lit de remorque levée entraîne un risque de perte de stabilité et d'écrasement entre le lit et le châssis de la remorque.

Il existe un total de 5 points de lubrification sur la remorque ; deux aux extrémités du vérin de basculement, deux sur les charnières à bascule et un sur l'attelage de remorquage. En plus, une petite quantité d'huile doit être ajoutée aux verrouillages du panneau latéral.

L'intervalle de lubrification approprié dépend énormément des conditions d'utilisation, mais le lubrifiant doit être ajouté au moins après toutes les 10 heures d'utilisation. L'on doit veiller à la lubrification adéquate, et si les paliers sont sales, il faut ajouter le lubrifiant ; l'ajout de lubrifiant évacuera la saleté.

Nettoyez l'extrémité du manchon avant de procéder au graissage et ajoutez juste une petite quantité de graisse à la fois. Tous les dispositifs de lubrification sont des manchons R1/8 po standard. Remplacez tous manchons endommagés.



7.5 Inspection des structures métalliques

Par ailleurs, les structures métalliques de l'accessoire doivent être régulièrement inspectées. Faites une vérification visuelle pour détecter des dommages et inspectez soigneusement les supports d'accouplement et leur zone environnante. L'accessoire ne doit pas être utilisé, s'il est déformé, fissuré, déchiré ou endommagé de quelque autre manière.

Les réparations par soudage ne sont autorisées que par des soudeurs professionnels. Lors du soudage, seuls les méthodes et les additifs appropriés pour l'acier à base duquel est fabriqué l'accessoire doivent être utilisés. Pour obtenir de plus amples informations sur les réparations, contactez votre point d'entretien le plus proche.

7.6 Élimination à la fin de vie

Lorsque l'accessoire atteint la fin de sa durée de vie, recyclez et éliminez correctement l'accessoire. Démantelez l'accessoire et séparez les différents matériaux, comme le plastique, l'acier, le caoutchouc et les huiles, par exemple. Vidangez et collectez tous les huiles et traitez-les suivant les réglementations locales actuelles. Ne laissez jamais d'huile ou d'autres matériaux dans l'environnement.

Recyclez chaque matériau en le déposant à un lieu de collecte approprié. Laissez une société de gestion des déchets faire le recyclage, si possible.

8. Clauses de garantie

Avant Tecno Oy octroie à l'équipement de travail une garantie d'un an (12 mois) à partir de la date d'achat.

Les frais de réparation seront remboursés de la manière suivante dans le cadre de la garantie :

- Les frais de travail seront remboursés au cas où l'usine ne se charge pas elle-même de la réparation.
- L'usine fournit de nouveaux composants ou matériel matériels pour remplacer les pièces défectueuses.

Dans certains cas et sur accord mutuel, l'usine pourra rembourser au client le prix des composants achetés par ses soins.

La garantie ne couvre pas :

- Les tâches d'entretien courantes, ni les pièces détachées et d'usure nécessaires à celles-ci.
- Les dommages qui sont dus à une utilisation dans des conditions peu courantes ou à une utilisation inappropriée, à une négligence, à une modification de la structure sans autorisation expresse de Avant Tecno Oy, à l'utilisation d'une pièce détachée non originale ou au manque d'entretien.
- Les conséquences de ces anomalies, comme l'interruption du travail ou d'éventuels dommages supplémentaires.
- Les frais de voyage ou les coûts de fret occasionnés par la réparation.

FI	EY-vaatimustenmukaisuusvakuutus	Alkuperäinen kieliversio
SV	EG-försäkran om överensstämmelse	Originalversion
EN	EC Declaration of Conformity	Original language
FR	Déclaration de conformité CE	Traduction du document d'origine



Valmistaja / Tillverkare / Manufacturer / Fabricant
Osoite / Adress / Address / Adresse

AVANT TECNO OY
Ylötie 1
33470 YLÖJÄRVI,
FINLAND

Vakuutamme täten, että alla mainitut tuotteet täyttävät konedirektiivin turvallisuus- ja terveysvaatimukset (direktiivi 2006/42/EY muutoksineen). Seuraavia yhdenmukaistettuja standardeja on sovellettu /

Vi försäkrar härmed att nedan beskrivna produkter överensstämmer med hälso- och säkerhetskrav i EG-maskindirektiv (EG-direktiv 2006/42/EG som ändrat). Följande harmoniserade standarder har tillämpats /

We hereby declare that the products listed below are in conformity with the provisions of the Machinery Directive (directive 2006/42/EC as amended). The following harmonized standards have been applied:

Par la présente, nous déclarons que les produits mentionnés ci-dessous sont conformes aux dispositions de la Directive relative aux machines (directive 2006/42/CE tel qu'amendé). Les normes harmonisées suivantes ont été appliquées

SFS-EN ISO 12100, SFS-EN ISO 4413

Mallit / Modeller / Models / Modèles

Avant		Kantavuus Max. last Max. load
Perävaunu hydraulitoimisella kipillä; Avant-kuormajaan työlaite		
Tippvagn med hydraulisk kipp; arbetsredskap för Avant lastare	A450448	1200 kg
Trailer with hydraulic tipping; attachment for Avant loaders	A450459	1800 kg
Remorque hydraulique ; accessoire pour chargeurs Avant		



21.2.2023 Ylöjärvi, Finland

Jani Käkelä,
Toimitusjohtaja / Verkställande direktör /
CEO / Directeur général



AVANT[®]